

Gülletechnik
Tauchmotorrührwerk

kohliag.ch

kohli

Gülle- und
Umwelttechnik

Tauchmotorrührwerk fest und fahrbar



Tauchmotorrührwerk fest installiert

Auch mit
Ex-Schutz
erhältlich



Das Tauchmotorrührwerk dient zur Durchmischung, Homogenisierung und zum Umrühren von Flüssigkeiten aus Industrie- und Kläranlagen, sowie zur Behandlung von Gülle aus der Tierhaltung. Eine genaue Konstruktionstechnik, die Kombination verschiedener Materialien und die Verwendung von Schaufeln mit Selbstreinigungsprofil sind der Garant für die Dauerhaftigkeit und Leistungsfähigkeit, auch bei extremen Belastungen.



*IN GÜLLESILO MIT
CHROMSTAHL-HALTERUNG*

*MONTAGE MIT
NORMALER
AUFZUG- UND
SCHWENK-
VORRICHTUNG*



*MONTAGE UNTERFLUR, DER
MAST KANN ENTFERNT UND DIE
ÖFFNUNG ABGEDECKT WERDEN*

Montage

Das Tauchmotorrührwerk wird an einem Chromstahlrohr montiert. So ist es möglich das Tauchmotorrührwerk in jede Position zu schwenken und mit Hilfe einer Handwinde die gewünschte Höhe einzustellen. Man kann das Tauchmotorrührwerk zu jeder Zeit herausnehmen auch wenn die Güllegrube oder der Güllebehälter voll ist.



Auch mit Ex-Schutz erhältlich
(Zone 1+2)

Tauchmotorrührwerk fahrbar

Für einen
unkompli-
zierten
Einsatz

TELESKOPIERBAR BIS 4M

SOFTSTARTER-STEUERUNG
MIT EUROSTECKER 32A

DOPPEL GEFÜHRTER
DREHKRANZ

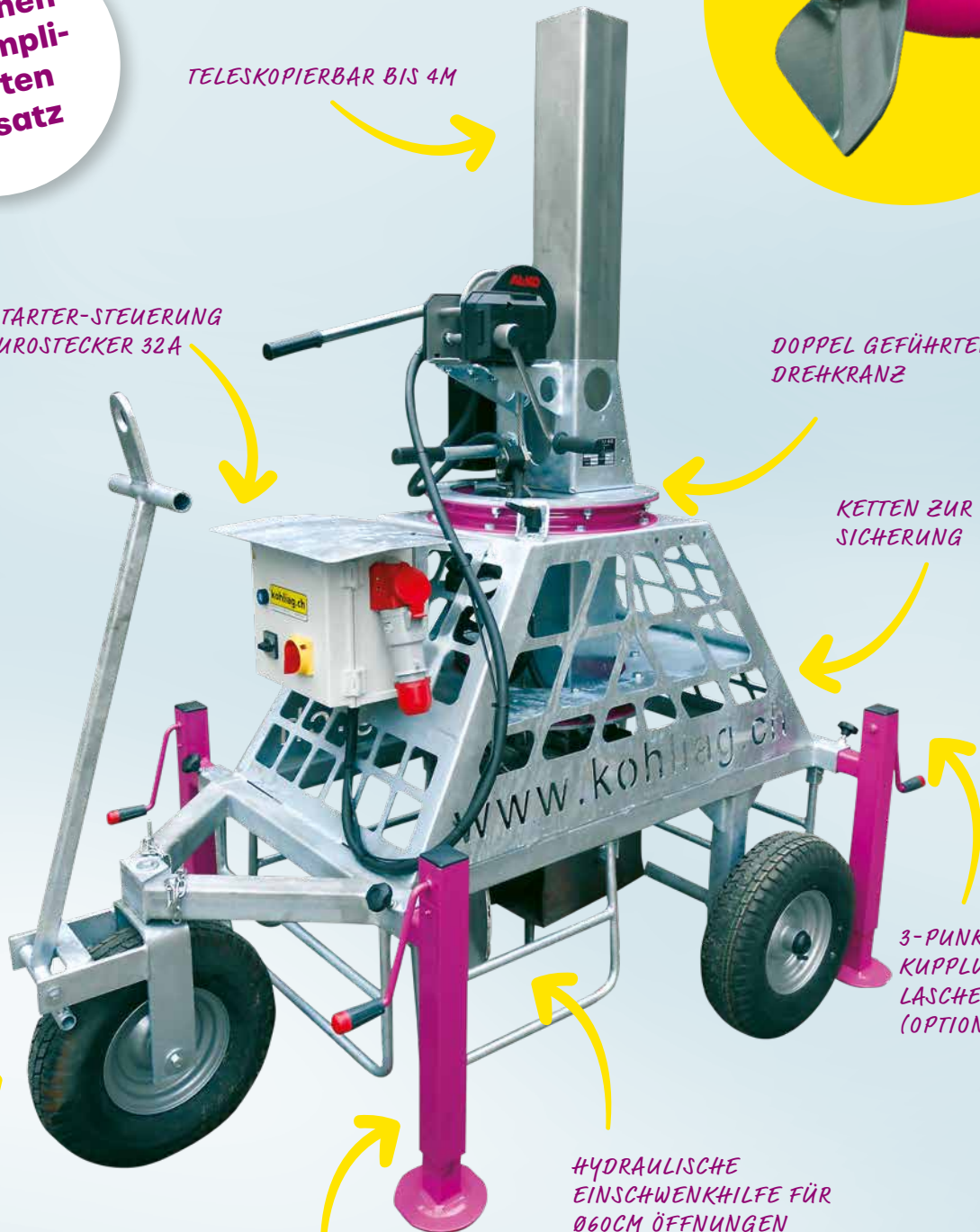
KETTEN ZUR
SICHERUNG

3-PUNKT
KUPPLUNGS-
LASCHEN
(OPTION)

HYDRAULISCHE
EINSCHWENKHILFE FÜR
Ø60CM ÖFFNUNGEN
(OPTION)

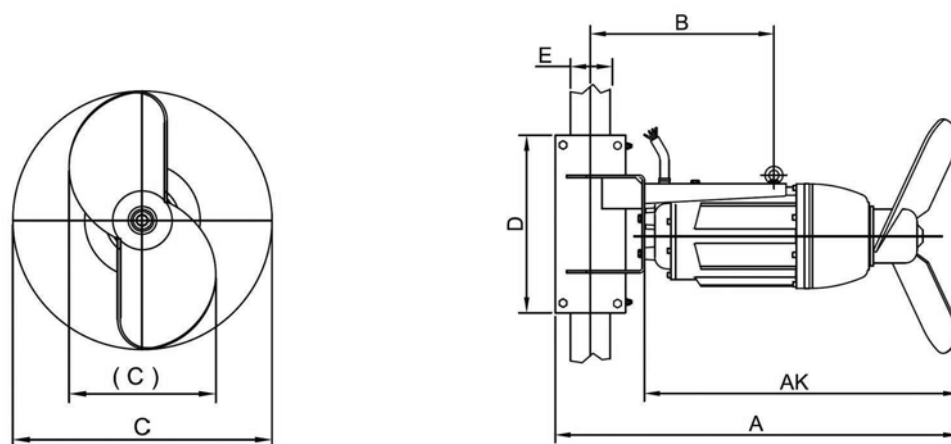
INTEGRIERTE
FESTSTELLBREMSE

4 KURBEL STÜTZFÜSSE

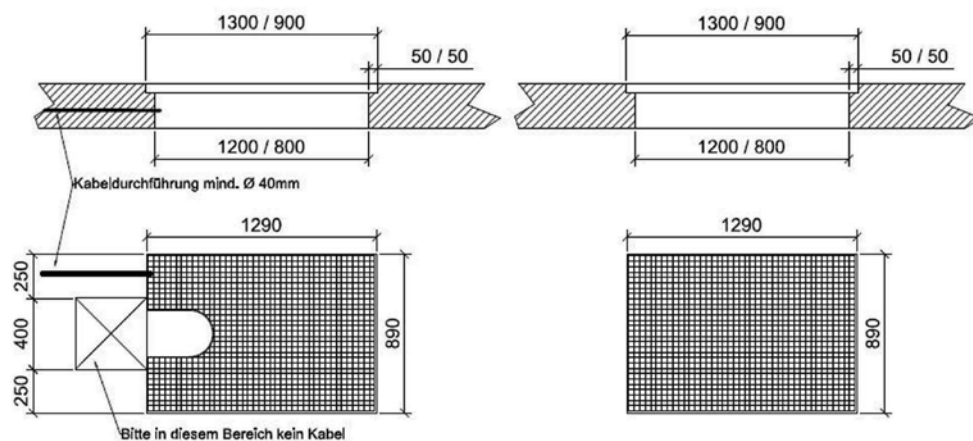


Technische Daten

Typ	Motor kW	Aufnahme A (400V)	A	AK	B	C/(C)	D	Fördermenge m ³ /h	Gew. kg
2.2/4	2.2	5.3	980	730	395	445 (220)	450	1333	77
3/4	3	6.8	990	740	360	460 (220)	450	1581	80
4/4	4	9.1	1000	750	360	515 (220)	450	2146	82
5.5/4	5.5	12.5	1050	770	445	535 (270)	450	2391	115
7.5/4	7.5	15.8	1060	780	445	585 (270)	450	3254	122
9/4	9	19	1080	790	445	595 (270)	450	3628	127
11/4	11	23.5	1170	920	505	600 (330)	600	3977	185
15/4	15	30	1170	920	505	720 (330)	600	5335	200
18.5/4	18.5	36	1180	930	505	780 (330)	600	6884	205



Aussparung für Tauchmotorrührwerke



kohli

Gülle- und
Umwelttechnik

Kohli AG
An der Reuss 3
CH-6038 Gisikon

T +41 41 455 41 41
info@kohliag.ch

kohliag.ch